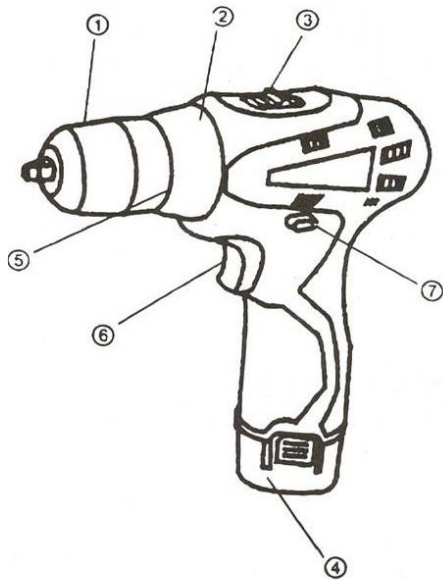


# 1. 各部名称



- ① チャック
- ② 本体
- ③ スピードモード調整スイッチ
- ④ 充電式バッテリー
- ⑤ トルク調整
- ⑥ レバー
- ⑦ 回転設定スイッチ

# 2. 安全に使用するために

## 2-1. 注意事項

1. ドリルは自律電源の為、常に作動状態にあるということを頭に入れておいてください。
2. 疲れているとき、酔っているときや薬を服薬しているときはドリルの使用をしないでください。
3. スイッチ類が壊れている状態ではドリルを使用しないでください。
4. 充電式バッテリーの取り扱いには充分注意してください：引っ張って落とさないこと、衝撃を与えないこと、振らないこと
5. 充電式バッテリーはねじや釘など金属製の物の近くに置かないようにしてください。
6. 作業の際には、電線やガス・水道配管、その他のインフラ設備がドリルの作業範囲内にはないことを確認してください。
7. 作業中は保護メガネを装着してください。切断作業が関わる時にはマスクも装着してください。
8. 明るい状態で作業を行って下さい。また、健康を害する可能性があるので作

- 業場を散らかさないでください。
9. 小さな子どもが工具で遊ばないように注意を払って下さい。作業中は周囲と安全な距離を保ってください。
  10. 充電器装着前に次のことを良く確認してください。
    - ・ドリルに破損が無いこと
    - ・電源プラグがソ家庭のソケットに問題なく差し込めること
    - ・電源プラグとコードに破損が無いこと。万が一破損がある場合はサポートに相談してください。絶対に自分で触ったり分解したりしないでください。
  11. 電源コードの損傷を防ぐために、コードを雑に扱わないでください。

## 2-2 禁止事項

1. 爆発性物質や化学活性媒体を含む部屋の中では、ドリルを使用しないでください。ドリルの金属による爆発の原因となります。
2. ドリル、バッテリー、充電器を湿気や雨から守ってください。
3. 地表面や地下にあるパイプや断熱装置、電子レンジや冷蔵庫と接触しないように気を付けてください。
4. 電源コードが破損している状態で充電器の充電を行わないでください。機械破損の原因になります。
5. バッテリーを絶対にショートさせないでください。

## 3. 概要

コードレスドライバーは薄い木材に対してねじの締め付け、各サイズの穴あけ等の作業ができます。

## 4. 本体準備と操作手順

操作前にはドリル及び各パーツがスムーズに、そして正確に作動することを毎回確認してください。

ドリル部分回転のオン/オフはレバーを 握る/離す で操作します。

ドリルの回転スピードは 0～最速までレバーを握る強さによって調整が可能です。

ドリルの作業前には、何も負荷をかけない状態で 30 秒ほど回転させて様子を確認してください。その際、振動がひどい・音がうるさい・その他問題が起こった時にはサービスに相談してください。

## 充電器の取り付け／取り外し



バッテリーを取り外すときは、ハンドル部分をしっかりと握った状態でバッテリーの留め具(②)を押して、バッテリーを下方向に引きます。

バッテリー取り付けの際は、上方向にカチッというまで押し込みます。そうでなければ作業中にバッテリーが外れて落ちてしまいます。

ただし、取り付けも取り外しも必要以上に力を入れずにたたく行ってください。

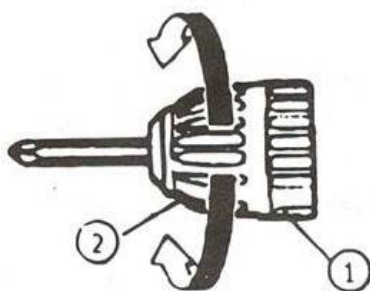
## バッテリーの充電

バッテリー充電の際は、専用の充電器以外は使用しないでください。購入時に付属しています。

気温が20度以下の場合、バッテリーの充電時間が長くなる可能性があります。

日光の影響や長時間の使用によりバッテリーが熱くなっている場合は、バッテリーを冷ましてから充電をしてください。

## ビットの取り付けと取り外し

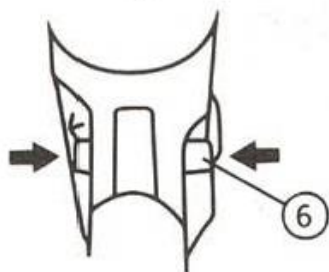


図の①部分を握り、②部分を反時計回りに回すことで緩めてチャックを開いてください。

キーレスチャックにビットを入れた後、②を時計回りに回転させてビットを締め付けます。

ビットを取り外す場合はチャックを緩めてビットを取り外した後はチャックを締めおきます。

## 回転設定スイッチ



回転方向設定スイッチはモーターが止まってからしか使用出来ません。

ドリルが勝手に回転しだす事故を防ぐための特別なブロックオプションがあります。操作中やビット交換作業中以外は、この操作をすることにより回転をロックしておくことをお勧めします。

この機能を使うには回転設定スイッチを中間の位置に設定しておくだけです。

## トルク調整

コードレスドライバードリルにはトルク調整機能が備わっています。トルク調整リングにより、ねじの締めつけ強さを変えることができます。

本体上部に表示されている三角形の印の位置に、任意の数字を合わせます。

小さなネジを使用する軽作業の場合にはトルクを 1 に合わせてください。リングを時計回りに回転させていくほどトルクは大きくなります。

リングを反時計回りに回転させると、トルクが小さくなっていきます。トルクが設定されるとカチッと音が出ます。

## スピード調整

コードレスドライバードリルには、スピード調整するための 2 速のギアボックスがあります。1 と 2 のモードがあり、回転数が異なります。

1：低回転（0-350rpm）でトルクが大きい。直径の大きな穴を開ける時やねじの打ち込みに適している。

2：高回転（0-1350rpm）でトルクが小さい。直径が小さい穴を開ける時や、下穴を開ける時に適している。